

### 概述

HVT177230 振动变送器是一款简单的环路供电的振动测量仪表，测量旋转机械的振动速度大小，该变送器检测输出与振动速度成比例的 4-20mA 信号以及 100mV/g 的动态信号，输出的 4-20mA 信号可直接传送至可编程控制器（PLC），集散控制系统（DCS），监视器或其它 4-20mA 输入的监测仪表。

HVT177230 经过辐照测试，在 965Gy 的辐射剂量下，仪表的各项性能指标在辐照前和辐照后无任何变化。可应用于辐照剂量小于等于 965Gy 的核电项目。



### 产品特性

通过接口与 PLC，DCS 或其它控制系统连接

提供精确和可重复的数据

可选动态信号输出，以便分析、验证

抗电磁和 RF 干扰

集成防浪涌保护

实现行业标准 4-20mA 环路供电转换器

两钉或三钉航插可选

核电行业专业连接电缆

### 应用

鼓风机 离心分离机

压缩机 发动机

电动机 发电机

风扇 涡轮增压机

涡轮 泵

## HVT177230 4-20mA 振动变送器

## 技术规格

**测量范围：**满量程范围见选型指南 BB，并输出与振动速度成比例的 4-20mA 信号

**精度：**±2%（可重复性）

**动态输出灵敏度：**100mV/g（±10%）可选

**频率响应：**10-3500Hz（±3dB）可选

**感应方向：**安装轴方向

**宽电源范围（Vs）：**12-30VDC

**线性：**±0.5%

**横向灵敏度：**小于灵敏度的 5%

**安装共振频率：**>12KHz

**传感元件类型：**压电陶瓷

**壳体材质：**标准为 304SS

**使用温度范围：**-40℃~+85℃

**最大负载阻抗（RL）：** $R_L = 50 \times (V_s - 12) \Omega$

**稳定时间：**小于 5 秒

**相对湿度：**100%，无侵入

**防护等级：**IP66

**接头接线约定（两钉）：**环路供电，无正负极

（三钉）针 A：4-20mA 回路电源（正极请参考针 B）

针 B：4-20mA 回路返回（负极/返回请参考动态信号）

针 C：动态信号（无缓冲，参考针 B）

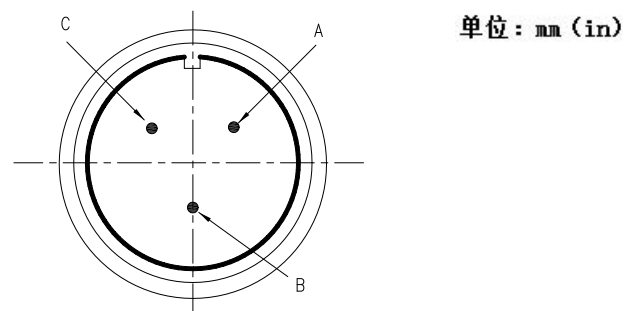
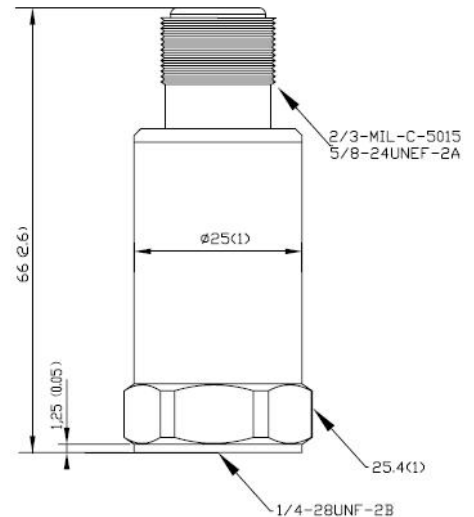
**机体内的安装孔：**1/4-28UNF

**安装螺纹：**M6×1-10；M8×1.25-10；1/4-28UNF（每个装置都

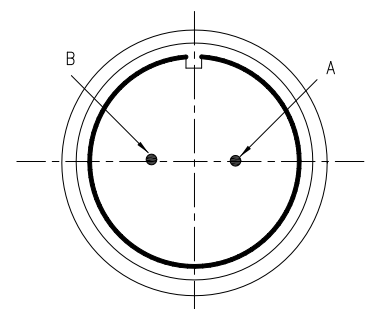
配有上述双头螺栓接头。如需要的话，还有其他接头，请参考

下面的螺栓和适配器，或联系厂家。）

## 尺寸图



三钉，带动态信号输出



两钉，环路供电

## HVT177230 4-20mA 振动变送器

### 选型指南 HVT177230A-BB-CC

#### A: 动态信号

S: 无动态信号输出, 两钉航插

B: 带动态信号输出, 三钉航插

#### BB: 测量范围

- 00 0-12.7mm/s (0-0.5in/s), pk
- 01 0-25.4mm/s (0-1.0in/s), pk
- 02 0-50.8mm/s (0-2.0 in/s), pk
- 03 0-10mm/s (0-0.4in/s), pk
- 04 0-12.7mm/s (0-0.5in/s), rms
- 05 0-10mm/s (0-0.4in/s), rms
- 06 0-25.4mm/s (0-1.0in/s), rms
- 07 0-50.8mm/s (0-2.0 in/s), rms

#### CC: 频响

- 01 10Hz-3500Hz
- 02 10Hz-1000Hz

### 核电行业专用互联电缆

#### HD9A78-2BB-CCC-DD

A: 航空插头的钉数

- 3: 直通带电缆锁紧的 2 钉 MIL-C-5015 接头, 配 6.4mm 直径铰链屏蔽双芯导线
- 4: 直通带电缆锁紧的 3 钉 MIL-C-5015 接头, 配 6.4mm 直径铰链屏蔽三芯导线
- 6: 弯通通带电缆锁紧的 2 钉 MIL-C-5015 接头, 配 6.4mm 直径铰链屏蔽双芯导线
- 7: 弯通带电缆锁紧的 3 钉 MIL-C-5015 接头, 配 6.4mm 直径铰链屏蔽三芯导线

BB: 电缆形式 (核电 K3 级认证电缆)

- 01: 无电缆
- 11: 非铠装电缆
- 21: 铠装电缆

CCC: 电缆长度

CCC=电缆长度, 单位: 米

DD: 锁紧格兰

01: 1/2NPT

02: 3/4NPT

03: M20\*1.5

### 双头螺栓和接头

#### 135826-01

M-M1/4-28UNF 到 M10×1.0-10 标准双头螺栓

#### 135826-02

M-M1/4-28UNF 到 M8×1.0-10 标准双头螺栓

#### 135826-03

M-M1/4-28UNF 到 M8×1.25-10 标准双头螺栓

#### 135826-04

M1/4-28UNF 到 M6×1.0-10 标准双头螺栓

#### 135826-05

M1/4-28UNF 到 M10×1.25-10 标准双头螺栓

#### 89139-01

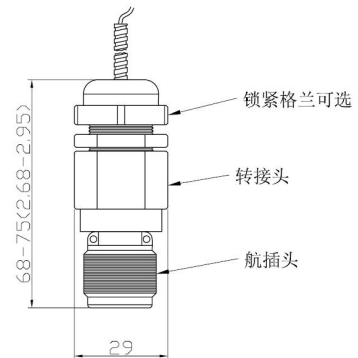
M-M1/4-28UNF 到 3/8-24UNF 标准双头螺栓

#### 128038-01

M-M1/4-28UNF 到 3/8-24 六角柱双头螺栓 (1-3/8" × 0.25")

#### 164373

M-M1/4-28UNF 到 1/4-28UNF 带有铜头的标准双头螺栓



单位: mm (in)