

R118X 反装探头安装支架

反装探头安装支架体积小，设计精密，为反装探头提供物理保护，并使反装探头安装变得更加便捷。粗调及微调旋钮能快速而准确地设定探头间隙，适用于任何厂家任何系列的8mm顶部直径的反装探头。反装探头通过延长管的底部螺纹安装，延长管长度根据需要现场切割。

产品特点

安装螺纹：见选型指南 A

承受压力：1bar-6bar

衬管长度：标准 400mm，现场可切割

衬管材质：316L

选型指南 R118X-ABB-CCC

X: 出线形式

6 单电气接口

7 双电气接口

A: 安装螺纹

1 1/2" NPT

2 3/4" NPT

BB: 电气接口

00 M20×1.5

01 1/2" NPT

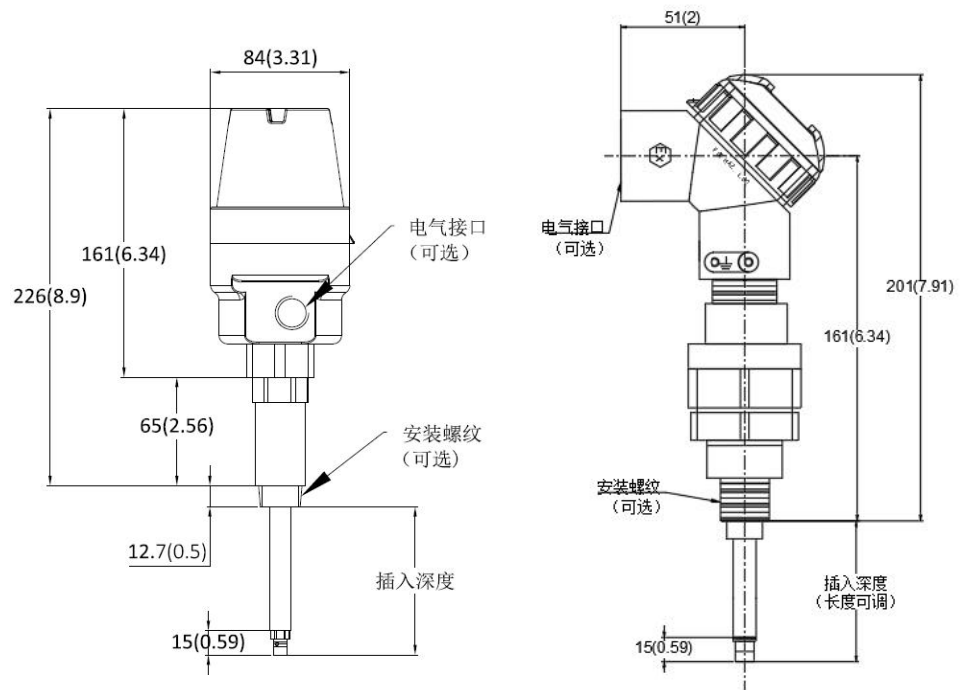
02 3/4" NPT

CCC: 反装探头螺纹

M01 M10×1

M02 3/8"-24UNF

外形尺寸



单位: mm(in)

