

**VT177230 振动变送器****概述**

VT177230 振动变送器是一款数字式回路供电设备，测量旋转机械的振动幅值大小，该变送器检测输出与振动幅值成比例的 4-20mA 信号以及 100mV/g 的动态信号，输出的 4-20mA 信号可直接传送至可编程控制器（PLC），集散控制系统（DCS），监视器或其它 4-20mA 输入的检测仪表。

VT177230 是一款独立的壳体安装的振动变送器，你可将 VT177230 直接安装在旋转机械的壳体上或轴承壳体上。

**产品特性**

通过接口与 PLC, DCS 或其它控制系统连接

无需现场组态或调整

提供精确和可重复的数据

两线制/三线制可选动态信号输出，以便分析、验证

数字电路设计

内置防浪涌保护电路

实现行业标准 4-20mA 环路供电转换器

RSL 技术

两针、三针航插接头形式可选

HART 通讯协议可选

**应用**

鼓风机 离心分离机

压缩机 发动机

电动机 发电机 泵

风扇 涡轮增压机 涡轮

直接替换进口同类产品

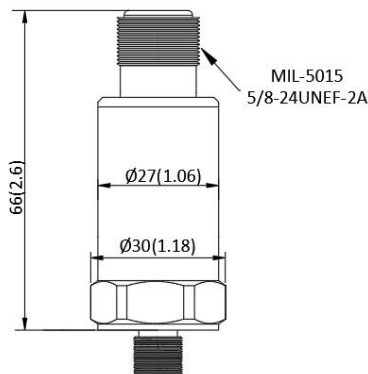
## VT177230 振动变送器

### 技术规格

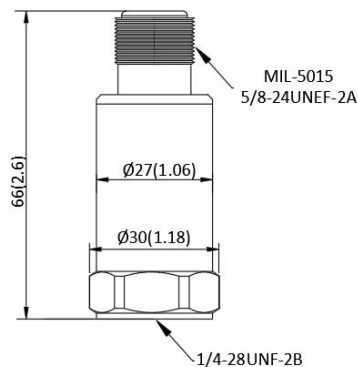
**测量范围:** 满量程范围见选型指南 BB, 并输出与振动幅值成比例的 4-20mA 信号  
**精度:** ±1% (可重复性)  
**线性度:** ±0.5%  
**动态输出灵敏度:** 100mV/g (±10%) 可选  
**频率响应:** 2-1500Hz 可选  
**感应方向:** 安装轴方向  
**宽电源范围 (Vs):** 12-28VDC  
**横向灵敏度:** 小于灵敏度 5%  
**安装共振频率:** >12KHz  
**传感器元件类型:** 陶瓷材料/剪力  
**壳体材质:** 304SS  
**操作温度:** -55°C~+80°C

**存储温度:** -60°C~+125°C  
**稳定时间:** 小于 5s  
**相对湿度:** 100%, 无侵入  
**外界磁场:** ≤400A/m  
**防护等级:** IP66  
**防爆等级:** Ex ia IIC T4 Ga; Ex na IIC T4 Gc  
**危险区域应用:** 需配套隔离式安全栅使用  
**机体内的安装孔:** 1/4"-28UNF  
**安装螺纹:** 可选  
**最大负载阻抗 (R<sub>L</sub>):** R<sub>L</sub>=50×(Vs-12) Ω  
**EMC:** 电磁兼容性  
 EN61000-6-2/EN61000-6-4  
 IEC61000-4-2~6

### 外形尺寸图



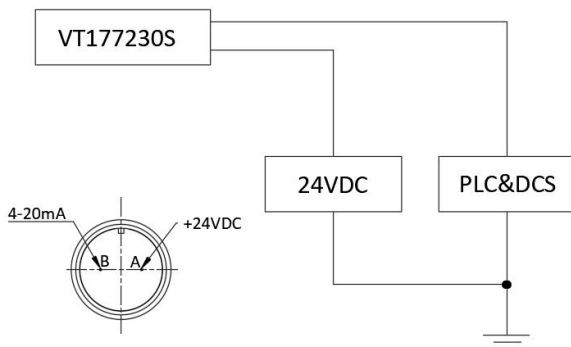
整体安装螺栓



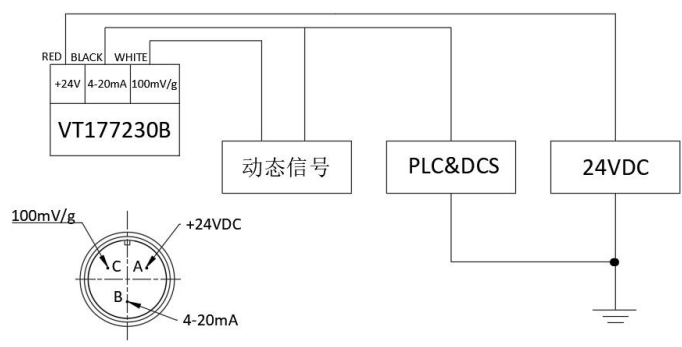
分体安装螺栓

单位: mm(in)

### 应用接线图



二线制, 无动态信号输出



三线制, 带动态信号输出

## VT177230 振动变送器

### 选型指南 VT177230A-BB-CC-DD-E-F

#### A: 接头形式

S: MIL-5015 两钉航插, 无动态信号输出  
B: MIL-5015 三钉航插, 带动态信号输出  
如需带 HART 协议, 在 S/B 后加代码 H

#### BB: 测量范围

振动速度峰值

- 00 12.7mm/s (0.5 ips), pk
- 01 25.4mm/s (1.0 ips), pk
- 02 50.8mm/s (2.0 ips), pk
- 03 10mm/s (0.4 ips), pk
- 09 20mm/s (0.8 ips), pk
- 10 32mm/s (1.3 ips), pk

振动速度有效值

- 04 0-12.7mm/s (0.5 ips), rms
- 05 0-10mm/s (0.4 ips), rms
- 06 0-25.4mm/s (1.0 ips), rms
- 07 0-50.8mm/s (2.0 ips), rms
- 08 0-20mm/s (0.8 ips), rms
- 11 0-32mm/s (1.3 ips), rms

振动加速度峰值

- 30 2g, pk
- 31 5g, pk
- 32 10g, pk
- 33 20g, pk
- 34 50g, pk
- 35 32g, pk

振动加速度有效值

- 50 2g, rms
- 51 5g, rms
- 52 10g, rms
- 53 20g, rms

54 50g, rms

55 32g, rms

振动位移峰峰值

- 80 100μm, pk- pk
- 81 125μm, pk- pk
- 82 150μm, pk- pk
- 83 200μm, pk- pk
- 84 250μm, pk- pk
- 85 500μm, pk- pk
- 86 1000μm, pk- pk

#### CC: 频响

- 01 2Hz-1500Hz
- 02 10Hz-1000Hz

#### DD: 防爆认证

- 00 无防爆认证
- 05 NEPSI, Exia IIC T4 Ga
- 06 NEPSI, Exna IIC T4 Gc

#### E: 安装螺纹

- 0 分体双头螺栓接头
- 1 整体 M8×1.25-8
- 2 整体 M6×1-8
- 3 整体 M10×1-8
- 4 整体 1/4"-20UNC
- 5 整体 1/4"-28UNF
- 6 整体 M8×1-8
- 7 整体 M10×1.25-8

#### F: 壳体材质

- 0 304SS
- 1 316L

#### 双头螺栓和接头

- 135826-01** M-M1/4-28UNF 到 M10×1.0-8 标准双头螺栓
- 135826-02** M-M1/4-28UNF 到 M8×1.0-8 标准双头螺栓
- 135826-03** M-M1/4-28UNF 到 M8×1.25-8 标准双头螺栓
- 89139-01** M-M1/4-28UNF 到 3/8-24UNF 标准双头螺栓
- 146396-01** F-M1/4-18NPT 到 1/4-28 接头
- 146394-01** F-M1/4-28UNF 到 1/4-18NPT 接头
- 37439-01** F-M1/4-28UNF 到 1/4-28UNF 安装基座

如果需要特殊螺栓接头请与工厂联系