

SC19035 加速度计接口模块

概述

SC19035 加速度计接口模块设计用于压电加速度计或 ICP 加速度计与框架表监测系统连接，采用框架表的-18~-26VDC 供电，同时向框架表提供负信号输入；可向加速度计提供 4mA 的恒流源，测量范围达±50g，频响可达 30KHz。

功能介绍

- 接受框架表监测系统负电源
- 向加速度计提供 4mA 恒流源
- 为信号输出产生适当的直流偏执电压
- BNC 口提供加速度计的动态缓冲信号
- 低阻抗缓冲输出，传输距离长
- 直接替换 Bently 的 24145 系列模块
- 可对输入振动信号进行放大

技术规格

输入灵敏度：10mV/g~100mV/g（客户可指定）

频响：5Hz~30KHz，±3dB

输出偏执电压：Vs/2,电源电压（Vs）的一半

输出阻抗：<10Ω

恒流源：4mA,±0.5mA

输出噪音：<10mV

电源要求：-18~-26VDC，电流 24mA 最大，标准 18mA

电源敏感性：输出信号在电源电压范围内变化小于 1%

加速度计：压电加速度计或 ICP 加速度计

操作温度：-40℃~+100℃

温度的灵敏度：输出信号在操作温度内变化小于 1%

储存温度：-50℃~+100℃

湿度：95%RH(非冷凝)

接线：端子形式

SC19035 加速度计接口模块 选型指南

SC19035-AA

AA ... 增益倍数

00 ... 输入信号无放大, 输入 100mV/g, 输出 100mV/g

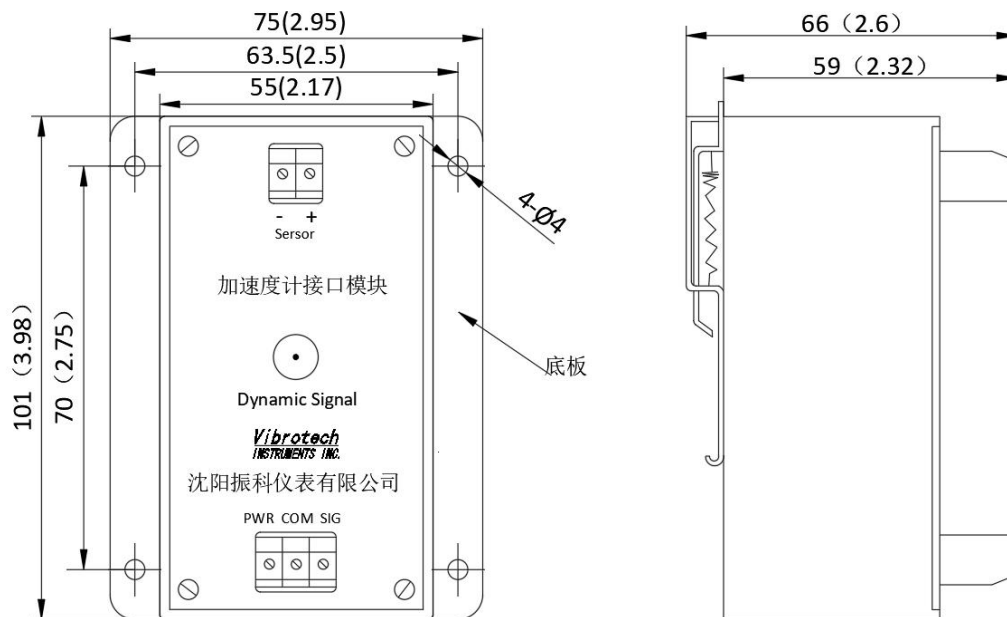
01 ... 10 倍输入信号放大, 输入 10mV/g, 输出 100mV/g (替换 Bently 24145-02)

02 ... 2 倍输入信号放大, 输入 50mV/g, 输出 100mV/g

33 ... 3.33 倍输入信号放大, 输入 30mV/g, 输出 100mV/g (替换 Bently 24145-XX)

04 ... 4 倍输入信号放大, 输入 25mV/g, 输出 100mV/g

尺寸图



单位: mm(in)

接线图

